

大型積ブロック

ネオロックⅡ

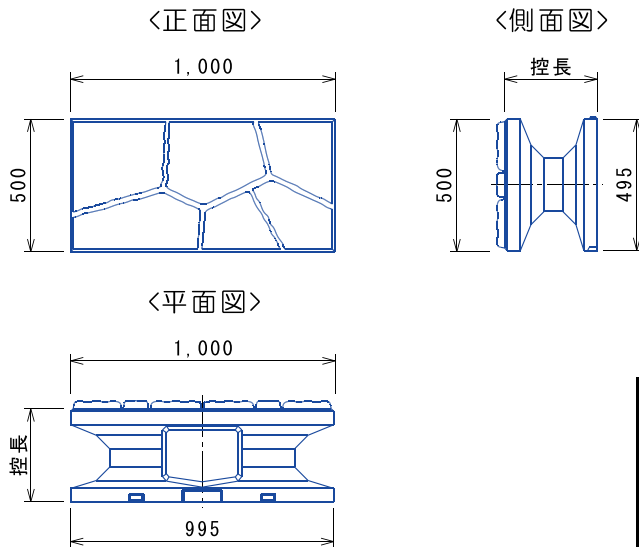
明度証明取得済（明度 5.5）
テクスチャー証明取得済



 一沢コンクリート工業株式会社

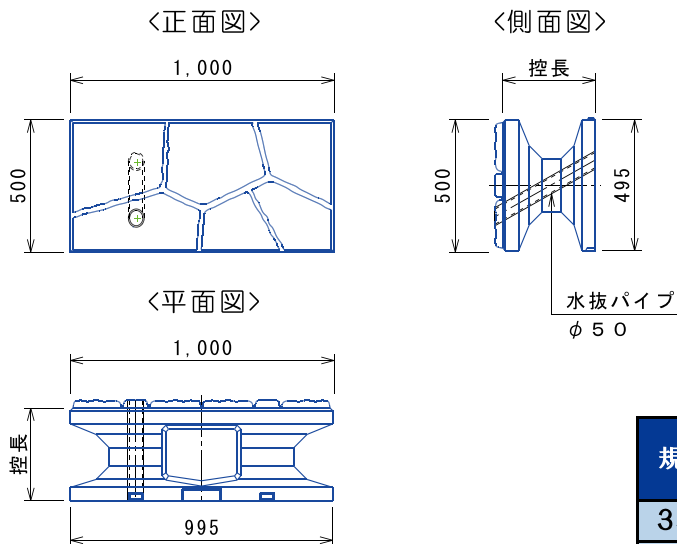
<https://www.ichisawa-con.net/>

A型 《基本型》



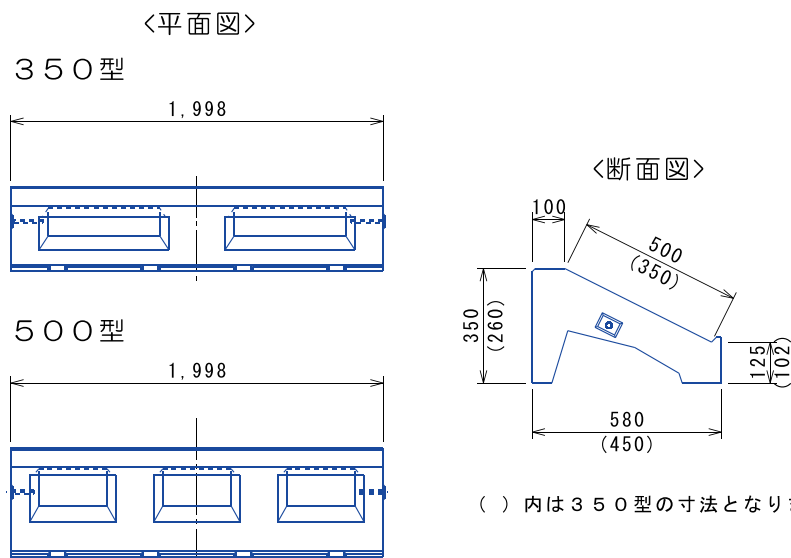
規格名	規格寸法 (mm)	参考質量 (kg/個)	胴込量 m ³ /個
	高さ×幅×控長		
350型	500×1000×350	230	0.080
500型	500×1000×500	260	0.140
550型	500×1000×550	270	0.160

A型 《水抜き型》:水抜きパイプ本体埋込タイプ



規格名	規格寸法 (mm)	参考質量 (kg/個)	胴込量 m ³ /個
	高さ×幅×控長		
350型	500×1000×350	230	0.080
500型	500×1000×500	260	0.140

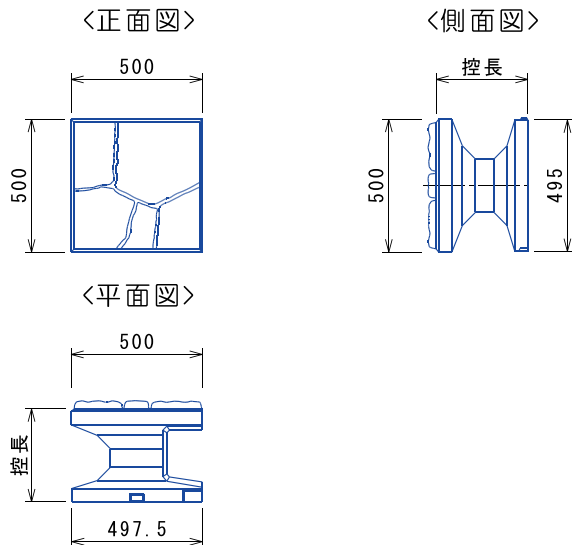
基礎ブロック 《350型用・500型》



() 内は350型の寸法となります。

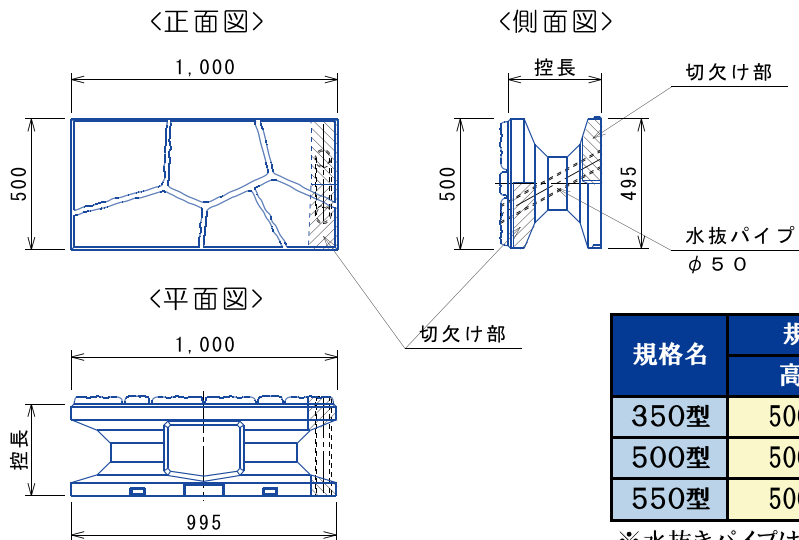
規格名	参考質量	胴込量
	(kg/個)	m ³ /個
350型	252	0.066
500型	390	0.125

B型 《1/2型》



規格名	規格寸法 (mm)	参考質量 (kg/個)	胴込量 m ³ /個
	高さ×幅×控長		
350型	500×500×350	115	0.040
500型	500×500×500	130	0.070
550型	500×500×550	135	0.080

A型 《水抜き型(切欠)》:水抜きパイプ現場設置タイプ



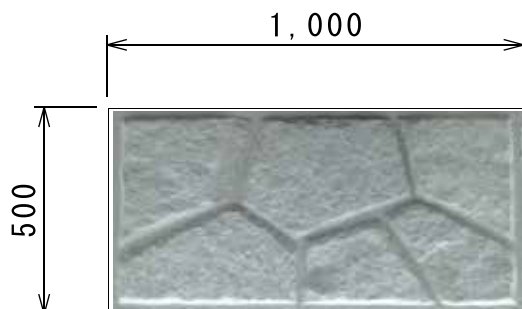
規格名	規格寸法 (mm)	参考質量 (kg/個)	胴込量 m ³ /個
	高さ×幅×控長		
350型	500×1000×350	230	0.080
500型	500×1000×500	260	0.140
550型	500×1000×550	270	0.160

※水抜きパイプは、施工者で準備する。

※控え550型は、切欠けタイプのみ。

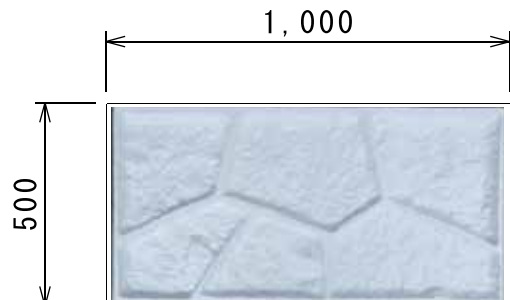
本体意匠面

《割石タイプ》



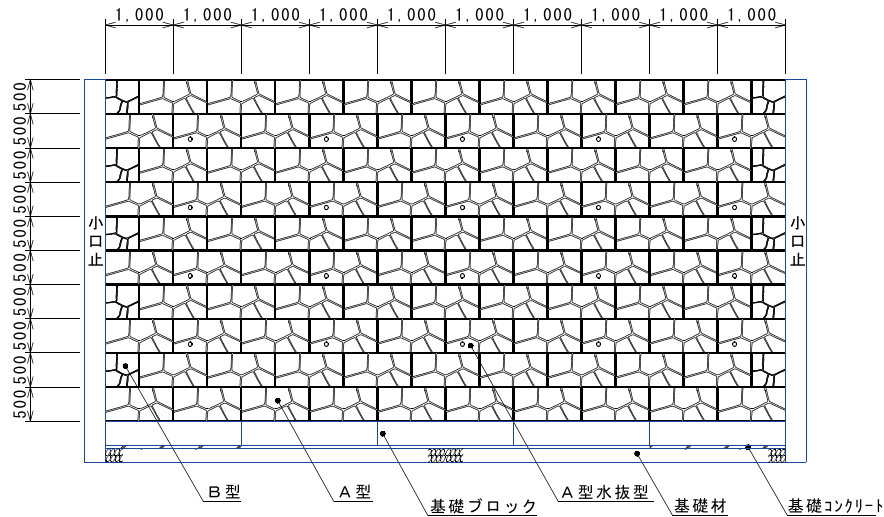
化粧型枠

《発泡スチロール》

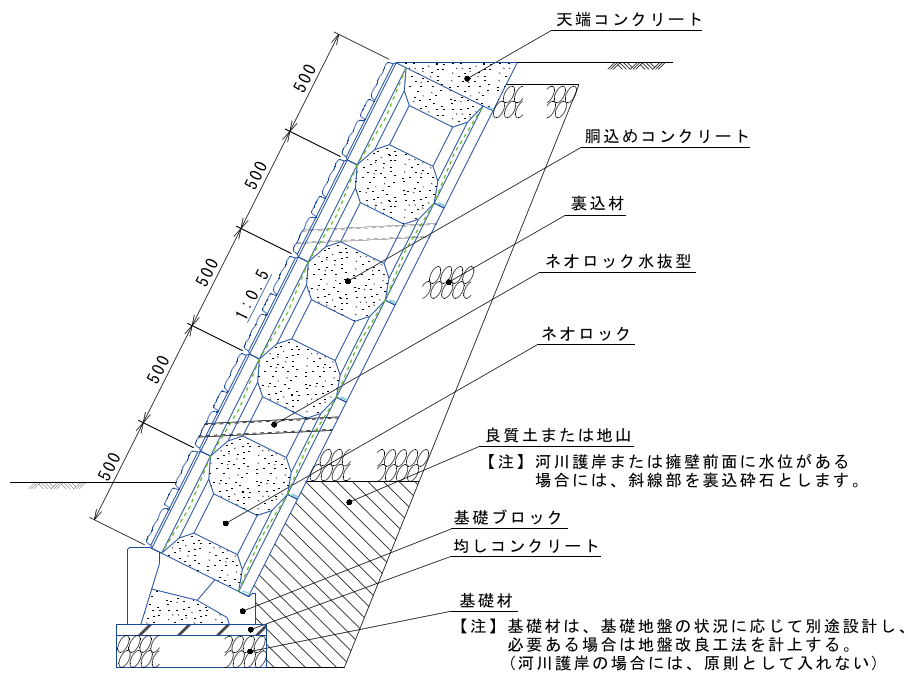


現場打コンクリート部に使用

参考展開図



参考断面図



一沢コンクリート工業株式会社

【本社営業部】 〒028-0041 岩手県久慈市長内町第37地割6番地1
TEL (0194) 52-3311 FAX (0194) 52-3312

【盛岡営業所】 〒020-0146 岩手県盛岡市長橋町34番7号
TEL (019) 613-3304 FAX (019) 613-3305

【八戸営業所】 〒039-2241 青森県八戸市大字市川町字下田塚4番3号(おいらせTIK内)
TEL (0178) 38-8020 FAX (0178) 38-8020