

防音側溝

FXドレーン・FX可変側溝

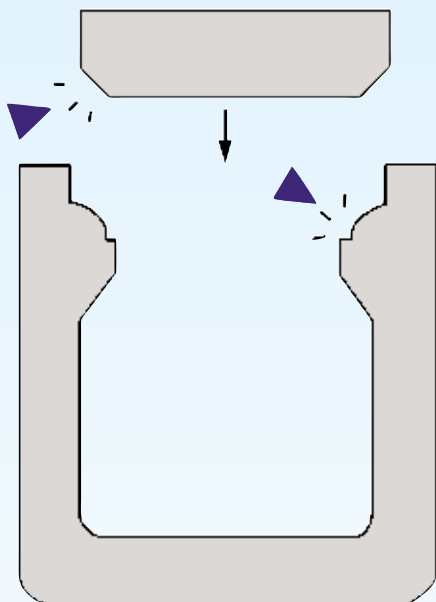
ぴかいちくん

(横断グレーチング側溝)



一沢コンクリート工業株式会社

このカタチに秘密あり！ 騒音問題を解消。 しかもリーズナブル



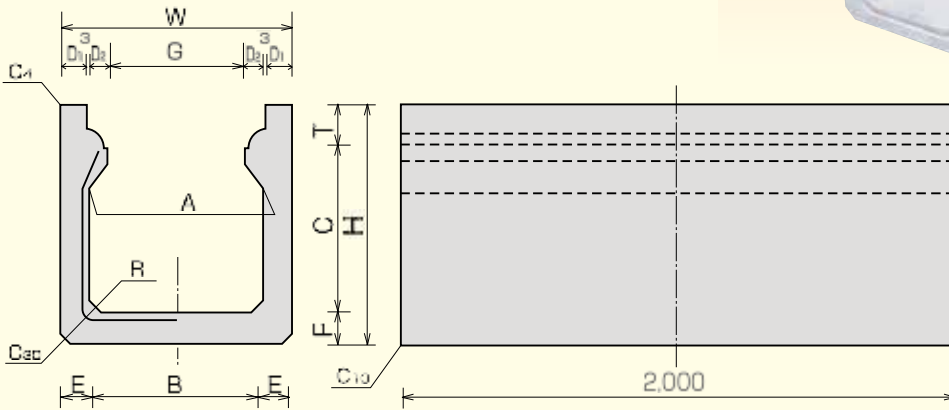
防音側溝 F X ドレインは、従来型ではさけられなかった騒音公害を、新しい理論による独特の形状を採用することで解消するとともに、以下のような、メリットが生まれました。

- ピタリフィット：蓋と側溝が、線で接触。ゆえにガタツキなし。
- 自動調心：ネジレた蓋や側溝でも速やかに自動調心。
- ローコスト：防音のためのゴム使用の必要なし。ゆえに、ローコスト。
- 土砂溜まりなし：土砂の溜まりにくい形状。
- 十分な強度：車両荷重種別 T-25 対応製品。(JIS 3 種相当)
- 経済性：従来の JIS 側溝よりリーズナブル。側溝内側に凸部を設けて落蓋式としているので、製品幅が小さく、用地の節約ができる。
- 施工性：センター吊りなので施工性がよく、側面がフラットで、既設の構築物にピタリ合わせてセットできる。

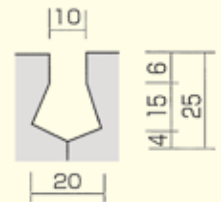
c o n t e n t s

- ① 3種 T-25 側溝・3種 T-25 蓋 (1 種歩道用)
- ② 横断グレーチング側溝
FX ドレイン・FX 可変側溝
- ③ FX 可変側溝 (縦断用・横断用)
- ④ FX 大型可変側溝 (縦断用・横断用)
- ⑤ FX 大型可変側溝蓋

FXドレーン 3種T-25側溝



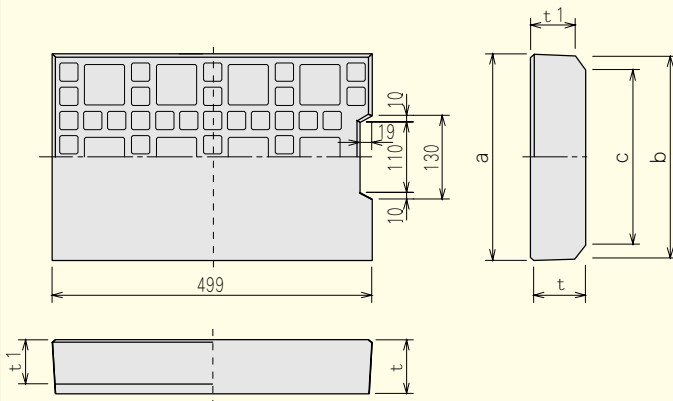
■ 目地部詳細



■ 規格表

呼び名 (幅×深)	寸 法 (mm)												参考重量 (kg)
	A	B	C	W	H	T	D 1	D 2	E	F	G	R	
250×250	250	250	248	360	385	72	40	36	55	65	204	40	278
300×300		300	298		455				60	70			357
300×400	300	290	398	420	560	87	45	36	65	75	254	50	430
300×500		280	498		665				70	80			509
400×400	400	400	398	530	575	102	50	41	65	75	344	50	499
400×500		290	498		680				70	80			582
500×500	500	500	498	650	700	117	55	46	75	85	444	50	678
500×600		490	598		805				80	90			791
600×600	600	600	598	760	820	132	55	51	80	90	544	60	864

FXドレーン 3種T-25蓋 及び1種歩道用



■ 規格表 1種歩道用

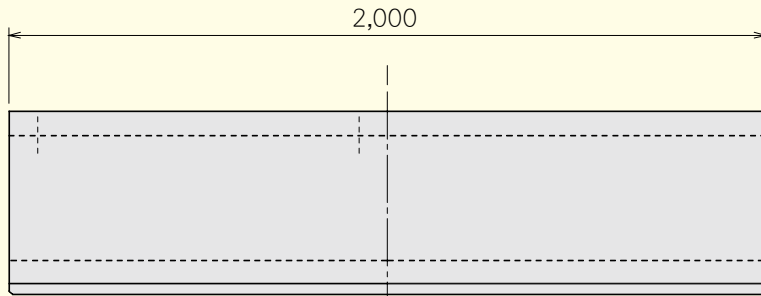
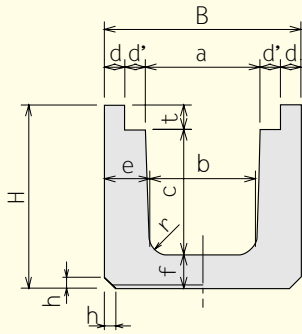
呼び名 (幅×深)	寸 法 (mm)						参考重量 (kg)
	a	b	c	t	t ₁	d	
250	272	265	222.5	70	54.6	30	21
300	322	315	272.5	85	69.7	35	31
400	422	413	363.2	100	82.0	40	47
500	532	523	466.0	115	94.5	45	69
600	642	633	576.0	130	109.6	45	96

■ 規格表 3種T-25蓋

呼び名 (幅×深)	寸 法 (mm)						参考重量 (kg)
	a	b	c	t	t ₁	d	
250	272	265	222.5	70	54.6	30	21
300	322	315	272.5	85	69.7	35	31
400	422	413	363.2	100	82.0	40	47
500	532	523	466.0	115	94.5	45	69
600	642	633	576.0	130	109.6	45	96

※ 蓋版にはグレーティングのほか、表面に模様のない滑面仕上げのものもございますのでお問い合わせ下さい。

ぴかいちくん
横断グレーチング側溝
(T-25)

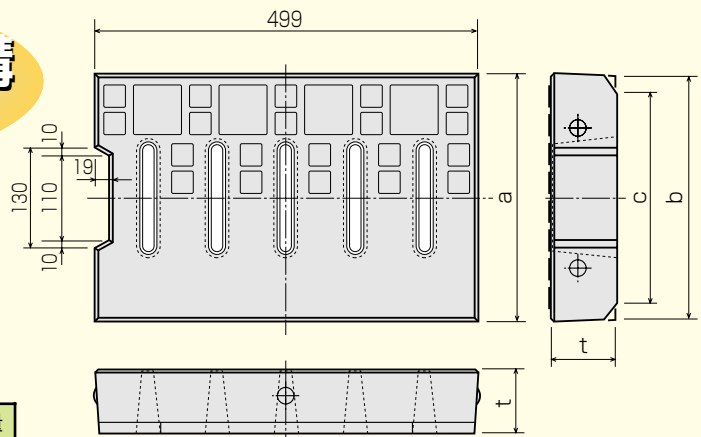


※ 道路の縦断勾配に対応した左右高さの違う製品もあります。
※ 蓋は固定式のグレーチング蓋となります。

■ 規格表

呼び名	寸 法 (mm)												参考重量 (kg)
	a	b	c	d	d'	e	f	h	t	r	B	H	
250 A	252	230	280	45	59	115	85	30	60	50	460	425	520
300 A	302	280	330	55	54	120	90	30	65	50	520	485	625
300 B	302	270	430	55	54	125	105	40	65	50	520	600	785
300 C	302	260	530	55	54	130	105	40	65	50	520	700	910
400 A	402	370	430	60	54	130	110	40	80	50	630	620	890
400 B	402	360	530	60	54	135	110	40	80	50	630	720	1020
500×500	500	500	500	95	55	150	150	40	95	50	800	745	1395
500×600	500	500	600	95	55	150	150	40	95	50	800	845	1545
600×600	600	600	600	95	55	150	150	40	135	50	900	885	1630

FXドレーン・FX可変側溝
排水孔付蓋
3種T-25蓋



■ 規格表 3種T-25蓋

呼び名	寸 法 表 (mm)				参考重量 (kg)
	a	b	c	t	
250	272	265	222.5	70	20
300	322	315	272.5	85	30
400	422	41	363.2	99	42
500	532	523	466	114	61



■ 参考 歩掛り

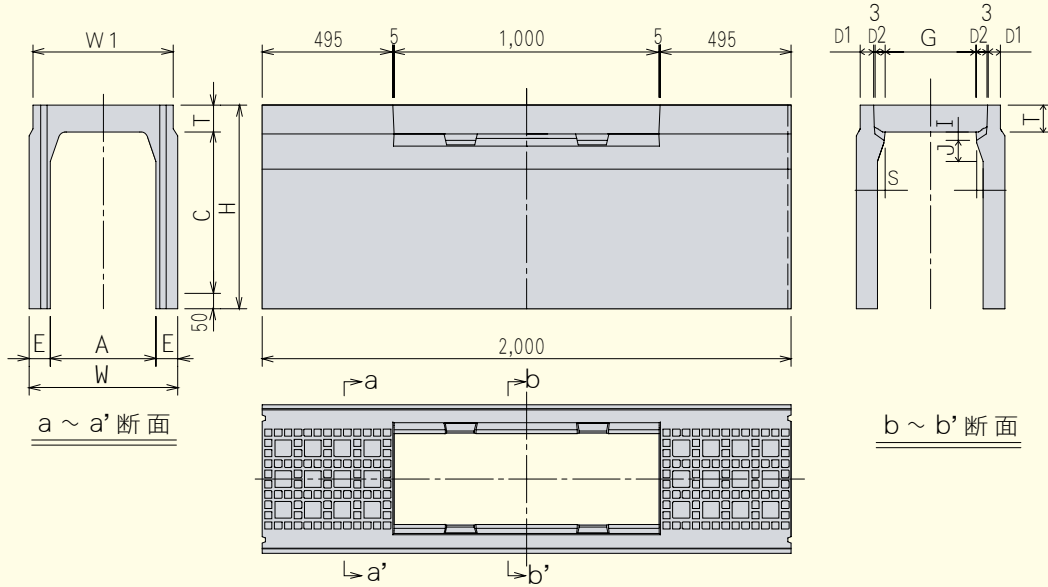
歩掛りは、土木工事市場単価及び国土交通省土木工事積算基準等を参考として下さい。

FX可変側溝

T-25対応〔縦断用・横断用〕



- ※ 縦断用と横断用は、配筋量により区分されます。
- ※ 横断用の蓋は、固定式のグレーチング蓋となります。
- ※ 規格表以外の深型もございますのでお問い合わせ下さい。



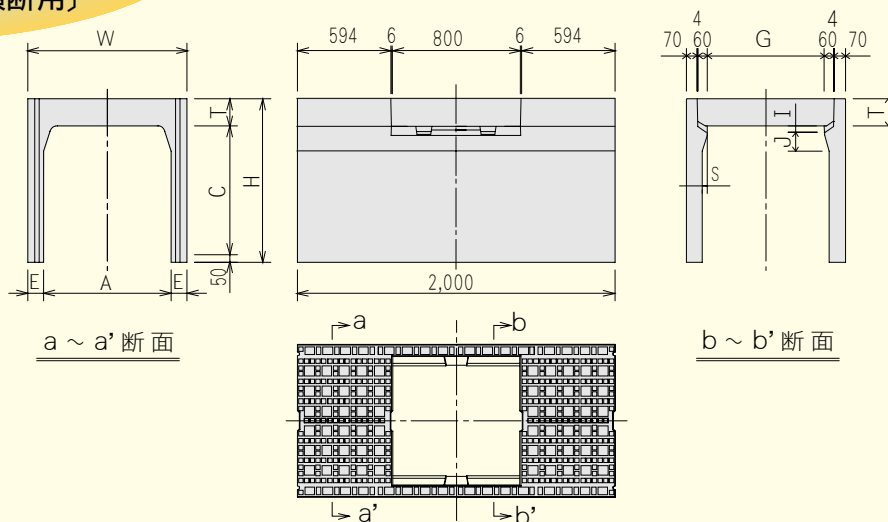
■ 規格表

呼び名 (幅×深)	寸法 (mm)													参考重量 (kg)										
	A	C	W	W1	H	T	D1	D2	E	G	I	J	S											
300× 300	300	298	420	420	435	87	45	35	60	254	30	65	29	315										
300× 400		398	420		535				371															
300× 500		498	420		635				428															
300× 600		598	430		735				514															
300× 700		698	430		835				575															
300× 800		798	450		935				714															
300× 900		898	450		1035				784															
300× 1000		998	470		1135				948															
300× 1100		1098	470		1235				1,029															
300× 1200		1198	470		1335				1,107															
400× 400		400	398		530				530						550	102	50	40	65	344	40	70	39	447
400× 500			498		530										650				508					
400× 600	598		530	750	569																			
400× 700	698		540	850	665																			
400× 800	798		540	950	730																			
400× 900	898		560	1050	884																			
400× 1000	998		560	1150	959																			
400× 1100	1098		580	1250	1,139																			
400× 1200	1198		580	1350	1,223																			
400× 1300	1298		580	1450	1,308																			
500× 400	500		398	650	650	565	117	55		45	75	444	40	70	39				549					
500× 500			498	650		665					619													
500× 600		598	650	765		690																		
500× 700		698	650	865		760																		
500× 800		798	650	965		831																		
500× 900		898	670	1065		991																		
500× 1000		998	670	1165		1,071																		
500× 1100		1098	670	1265		1,146																		
500× 1200		1198	690	1365		1,346																		
500× 1300		1298	690	1465		1,436																		
500× 1400		1398	690	1565		1,525																		
500× 1500		1498	690	1665		1,614																		
600× 400	600	398	760	760	580	132	55	50	80	544	40	70	39	628										
600× 500		498	760		680				703															
600× 600		598	760		780				778															
600× 700		698	760		880				854															
600× 800		798	760		980				929															
600× 900		898	760		1080				1,004															
600× 1000		998	780		1180				1,187															
600× 1100		1098	780		1280				1,264															
600× 1200		1198	780		1380				1,349															
600× 1300		1298	800		1480				1,561															
600× 1400		1398	800		1580				1,655															
600× 1500		1498	800		1680				1,749															

FX大型可変側溝

T-25対応〔縦断用・横断用〕

- ※ 縦断用と横断用は、配筋量により区分されます。
- ※ 横断用の蓋は、固定式のグレーチング蓋となります。
- ※ 規格表以外の深型もございますのでお問い合わせ下さい。



■ 規格表

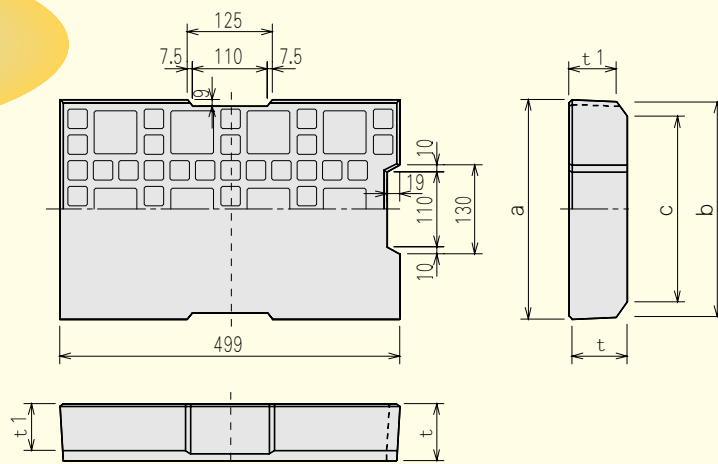
呼び名 (幅×深)	寸法 (mm)										参考重量 (kg)
	A	C	W	H	T	E	G	I	J	S	
700× 500	700	498	900	690	142	100	632	60	100	49	943
700× 600		598		790							1,036
700× 700		698		890							1,130
700× 800		798		990							1,223
700× 900		898		1090							1,317
700× 1000		998		1190							1,411
700× 1100		1098		1290							1,504
700× 1200		1198		1390							1,598
700× 1300		1298		1490							1,691
700× 1400		1398		1590							1,785
700× 1500		1498		1690							1,879
700× 1600		1598		1790							1,972
700× 1700		1698		1890							2,066
700× 1800		1798		1990							2,159
700× 1900	1898	2090	2,253								
700× 2000	1998	2190	2,347								
800× 600	800	598	1000	800	152	100	732	60	100	49	1,107
800× 700		698		900							1,200
800× 800		798		1000							1,294
800× 900		898		1100							1,387
800× 1000		998		1200							1,481
800× 1100		1098		1300							1,575
800× 1200		1198		1400							1,668
800× 1300		1298		1500							1,762
800× 1400		1398		1600							1,855
800× 1500		1498		1700							1,949
800× 1600		1598		1800							2,043
800× 1700		1698		1900							2,136
800× 1800		1798		2000							2,230
800× 1900		1898		2100							2,323
800× 2000	1998	2200	2,417								
900× 700	900	698	1100	910	162	100	832	60	100	49	1,277
900× 800		798		1010							1,370
900× 900		898		1110							1,464
900× 1000		998		1210							1,557
900× 1100		1098		1310							1,651
900× 1200		1198		1410							1,745
900× 1300		1298		1510							1,838
900× 1400		1398		1610							1,932
900× 1500		1498		1710							2,025
900× 1600		1598		1810							2,119
900× 1700		1698		1910							2,213
900× 1800		1798		2010							2,306
900× 1900		1898		2110							2,400
900× 2000		1998		2210							2,493
1000× 800	1000	798	1200	1020	172	100	932	60	100	49	1,452
1000× 900		898		1120							1,545
1000× 1000		998		1220							1,639
1000× 1100		1098		1320							1,732
1000× 1200		1198		1420							1,826
1000× 1300		1298		1520							1,920
1000× 1400		1398		1620							2,013
1000× 1500		1498		1720							2,107
1000× 1600		1598		1820							2,200
1000× 1700		1698		1920							2,294
1000× 1800		1798		2020							2,388
1000× 1900		1898		2120							2,481
1000× 2000		1998		2220							2,575

※ 2 m未満 (短尺) の製品は蓋のない全スラブ方式となります。

FX可変側溝蓋

T-25対応〔縦断用〕

※蓋版にはグレーチング蓋もございます。



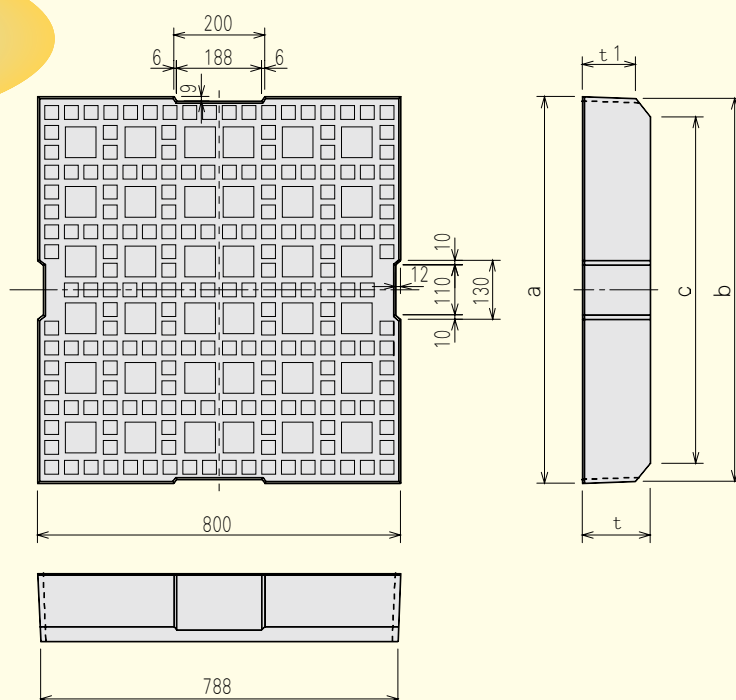
■ 規格表 (防音可変側溝 F X)

呼び名	寸 法 (mm)					参考重量 (kg)
	a	b	c	t	t 1	
300	322	315	273	85	69.7	31
400	422	413	363	100	82.0	47
500	532	523	466	115	94.5	69
600	642	633	576	130	109.6	96

FX大型可変側溝蓋

T-25対応〔縦断用〕

※蓋版にはグレーチング蓋もございます。



■ 規格表 (大型防音可変側溝 F X)

呼び名	寸 法 (mm)					参考重量 (kg)
	a	b	c	t	t 1	
700	752	744	669	140	113.2	190
800	852	844	755	150	118.2	231
900	952	944	855	160	128.3	277
1000	1052	1044	955	170	138.3	326

FXドレーン

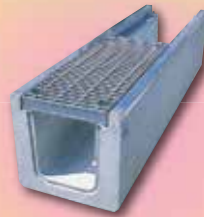


FX可変側溝



ぴかいちくん

(横断グレーチング側溝)



ICI 一沢コンクリート工業株式会社

本社及び
第二工場

〒028-0041 岩手県久慈市長内町第37-6-1
■経理部、総務部
TEL:0194-52-1811 FAX:0194-53-2233
■営業部、製造部、技術部
TEL:0194-52-3311 FAX:0194-52-3312

宇部工場

〒028-8111 岩手県久慈市宇部町第3地割121番地53
TEL:0194-62-1050 FAX:0194-62-1051

盛岡営業所

〒020-0146 岩手県盛岡市長橋町34番7号
TEL:019-613-3304 FAX:019-613-3305

八戸営業所

〒039-2241 青森県八戸市大字市川町下田堺4-3
(株おいらせT I K事務所内)
TEL / FAX 0178(38)8020