



PCa 床版



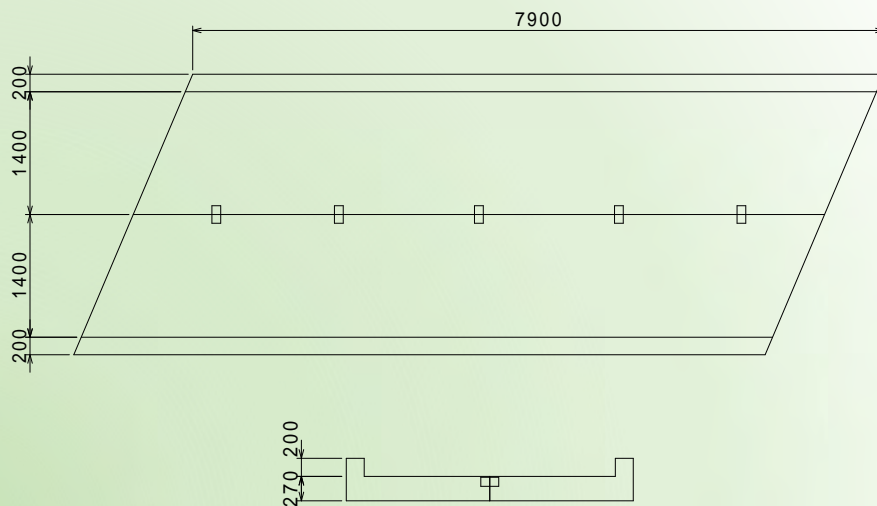
3200×7900×270

施工場所 岩手県 陸前高田市
 工事名 市道小泉和野線道路改良舗装工事
 発注者 陸前高田市
 施工者 株式会社 高田建設

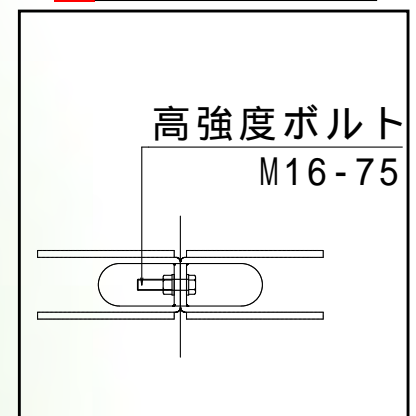
製品重量 1セット 18470 kg
 左部 9235 kg
 右部 9235 kg

Point

水路幅、荷重条件に合った形状に対応できる、RC構造の簡易床版橋です。
 現場状況に応じて地覆付・インサート付・開孔付等、様々な工場加工対応が可能です。



フランジ金具連結



～ 現場打ちから、プレキャスト製品へ～

◆プレキャスト製品のメリット◆

i-Constructionで

推奨のPCa化による大幅な

**省力化
工期短縮**

● 熟練工不足・人材確保難・資機材確保難の解消

● 冬季施工・非出水期施工・早期規制解除

● 工期制限等での工期短縮

JIS認定製品製造工場の

工場製造による

高品質化

● 鉄筋組立・製品寸法等の徹底管理による高品質

● 締切工・切り回し・矢板削減などによる工費低減

合板等の廃材が出ないため

環境負荷低減

既設部材の組み立てなので

安全

● 型枠工や現場打ちの低減による環境負荷低減

● 夜間施工の低減・足場設置の低減・工期低減等

● による、事故や二次災害の低減



一沢コンクリート工業株式会社

【本社営業所】

〒028-0041 岩手県久慈市長内町第31地割6番地1
TEL (0194)52-3311 FAX(0194)52-3312

【盛岡営業所】

〒020-0146 岩手県盛岡市長橋町34番7号
TEL (019)613-3304 FAX(019)613-3305

【八戸営業所】

〒039-2241 青森県八戸市大字市川町字下田堺4番3号(おいらせTIK内)
TEL (0178)38-8020 FAX(0178)38-8020